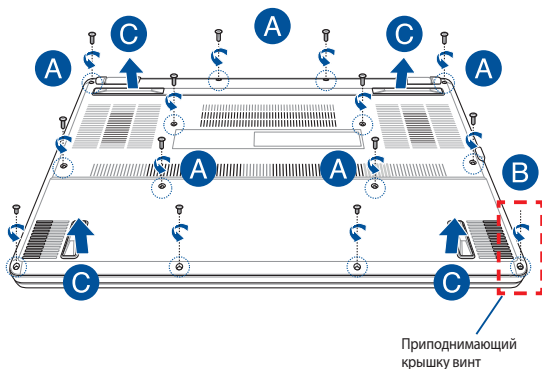


Руководство по модернизации

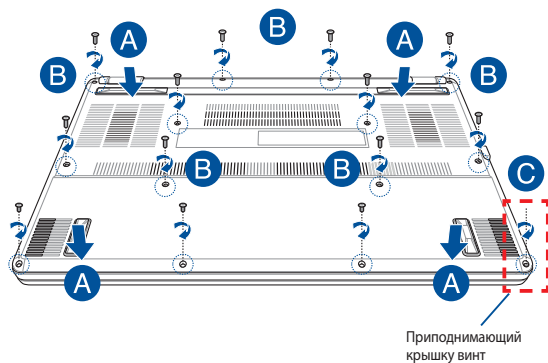
Снятие крышки отсека

- Открутите винт(ы) на крышке, закрывающей отсек ноутбука.
- Ослабьте приподнимающий крышку винт.
- Выдвиньте крышку отсека и полностью снимите ее с ноутбука.

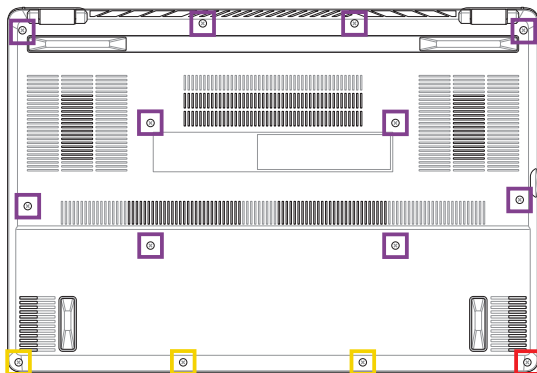


Для закрытия крышки отсека:

- A. Совместите крышку с отсеком.
- B. Закрепите крышку с помощью винта(ов).
- C. Затяните приподнимающий крышку винт.



Карта винта покрытия



- M2 X 9 (10шт)
- M2 X 4,5 (3шт)
- M2,5 X 6 (1шт приподнимающий крышку винт)

Установка модуля оперативной памяти

Увеличьте объем памяти ноутбука, установив модули памяти(RAM) в отсек памяти. При установке новой памяти обратитесь к инструкциям ниже

ВНИМАНИЕ! Перед открытием отсека отключите все подключенные периферийные устройства, телефонные или телевизионные кабели и питание (например внешний блок питания, аккумулятор и т. п.)

ВАЖНО! Информацию о возможности добавления памяти можно узнать в сервисном центре или у дилера. Для максимальной совместимости и надежности приобретайте память только у авторизованных дилеров.

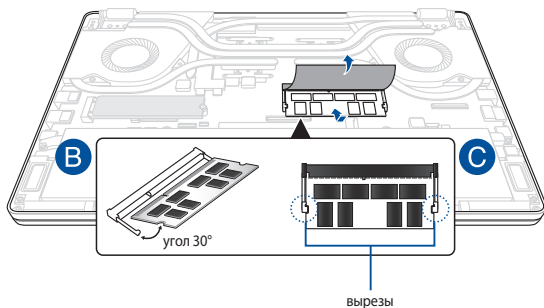
ПРИМЕЧАНИЕ:

- Расположение элементов на нижней стороне и отсека памяти может отличаться в зависимости от модели.
 - Рекомендуется выполнять установку памяти под наблюдением специалиста. Также можно обратиться за помощью в авторизованный сервисный центр.
-

- A. Снимите крышку отсека.

ПРИМЕЧАНИЕ: Подробную информацию смотрите в разделе *Снятие крышки отсека* данного руководства.

- B. Выровняйте и вставьте модуль памяти в слот.
- C. Надавите на модуль памяти до щелчка.



Установка карты M.2

При установке карты M.2 обратитесь к инструкциям ниже:

ВАЖНО! Для максимальной совместимости и надежности приобретайте карту M.2 только у авторизованных дилеров.

ВНИМАНИЕ! Перед открытием отсека отключите все подключенные периферийные устройства, телефонные или телевизионные кабели и питание (например внешний блок питания, аккумулятор и т. п.).

ПРИМЕЧАНИЕ:

- Расположение элементов на нижней стороне и карты M.2 может отличаться в зависимости от модели.
 - Рекомендуется выполнять установку карты M.2 под наблюдением специалиста. Также можно обратиться за помощью в авторизованный сервисный центр.
 - Слот M.2 2280 не поддерживает M.2 SATA SSD.
-

- A. Снимите крышку отсека.

ПРИМЕЧАНИЕ: Подробную информацию смотрите в разделе *Снятие крышки отсека* данного руководства.

- B. Совместите и вставьте карту M.2 в слот.
C. Закрепите карту M.2 с помощью поставляемого винта(ов).

